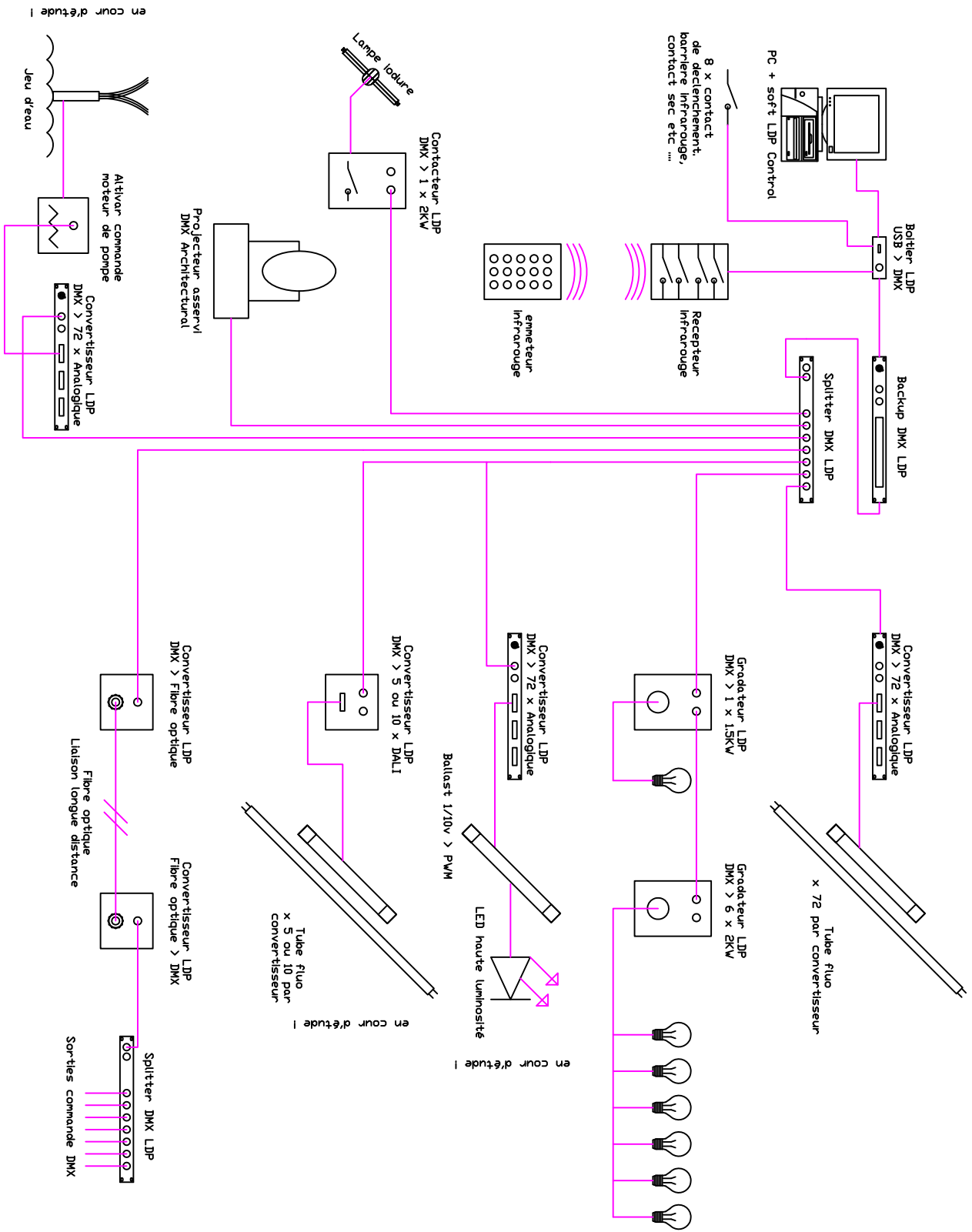


Projet d'automatisation de commande lumière Aperçu global des capacités du système Synoptique de principe du câblage

Site LUMIERES de PARIS - <http://www.lumieresdeparis.com>
 Alain BRICOUNE / gsm: (33) (0)6 16 55 19 53 / a.bricoune@lumieresdeparis.com
 Franzt DENNERY / gsm: (33) (0)6 19 39 32 96 / fdennery@lumieresdeparis.com
 Édité le: 31/01/2006 par FD © LEDTOLIGHT 2004 - 2006



en cour d'étude !